

# **VANDAELE®**



## **TVI80 HOLZHÄCKSLER**

# VANDAELE®

## TVI 80 HOLZHÄCKSLER



Maschine mit 3-Punkt-Anhängung,  
standardmäßig über Schlepper angetrieben



Maschine mit Motorantrieb  
auf Fahrgestell für Schnelltransport

Mittelklassemodell für wahre Profis  
Zum Zerkleinern von Zweigen, Ästen und  
Stämmchen jeder Holzart bis zu einem  
Durchmesser von 180 mm.  
Erhältlich als Ausführungen mit  
Schlepperantrieb und mit Dieselmotor:

Der TVI 80 ist in seiner Art  
ein einzigartiger Häcksler mit:

- EINFACHER WARTUNG
- UNNÖTIGEM SCHLEIFEN DER MESSER!
- EINHALTUNG DER **CE**-NORM
- OPTIMALER SICHERHEIT
- RUNDUM-SCHUTZBÜGEL (VANDAELE®-Patent Nr. 2003/0590).

#### **Charakteristiken der VANDAELE-Holzhäcksler:**

- Standardmäßig mit WOLFRAM-KARBID-beschichteten, in Abschnitten zusammengefassten Messern + Gegenmessern ausgerüstet,
- Die Abschnitte sind einfach auszuwechseln,
- Lässt das Schleifen und Einstellen der Messer unnötig werden,
- Sehr lange Nutzungsdauer,
- Leise, in ein resistentes Gehäuse integrierte Hackscheibe,
- Direkter Maschinenantrieb, ohne Ketten und Riemen,
- Robuste Bauweise, in die jahrelange Erfahrung eingebracht wurde,
- Extrem leistungsfähig.

Sehr aggressives Einzugssystem dank zweier Einzugswalzen mit je einem eigenen hydraulischen Motor. Die obere, mit Noppen bestückte Einzugswalze sorgt für das gute Ergreifen des Materials.







Maschine mit Hydraulikantrieb für Geräteträger



TVI 180 P; mit Schlepperantrieb, Fahrwerk auf Rädern für den langsamen Transport (Option)



TVI 180 D; Fahrgestell auf Tandemachse, um 360° schwenkbar (Standardausführung)



TVI 180 P; mit Schlepperantrieb, um 2 x 90° schwenkbar (Option)



TVI 180 P; mit Schlepperantrieb, um 270° schwenkbar (Option)



Eine Kombination aus hoher Qualität und Produktivität

## Technische Daten :

### TVI 180 ;

#### Maschinenausstattung in der Grundausrüstung:

- Hackscheibe mit 800 mm ø, mit 2 mit Wolfram-Karbid beschichteten Messern bestückt,
- Gegenmesser ebenfalls mit Wolfram-Karbid beschichtet,
- Hydraulikantrieb mit integrierter Pumpe zum Antreiben der Einzugswalzen, mit Sperr- und Wendegetriebe sowie Einstellung der Hackschnittgröße von 0 bis 25 mm ausgestattet,
- Hohes Auswurfrohr, 2,5 m hoch, um 300° schwenkbar (EN 13525), auf Kugeldrehkranz montiert und mit einstellbarer Auswurfklappe,
- Maximaler Durchmesser für Rundholz bis 180 mm,
- Durchlassabstand zwischen den Einzugswalzen: 260 mm x 180 mm,
- Schalldämpfende Beschichtung,
- Zentralschmierung der Unterwalze.

### TVI 180 P ; mit Schlepperantrieb:

#### Standard:

- Zapfwellen-Drehzahl: 1000 U/min,
- Dreipunktaufhängung der Kategorie I oder II,
- Zapfwelle ist mit Freilauf ausgerüstet,
- Schleppermindestleistung = 40 PS.

#### Optional:

- Getriebe mit 540 U/min,
- Antistresssystem,
- Um 270° schwenkbare Ausführung,
- Maschine mit 3-Punkt-Anhängung, um 2x90° schwenkbar,
- Hydraulisch angetriebene Maschine,
- Fahrgestell für den langsamen Transport,
- Transparente Klappen im Trichter (zusätzliche Sicherheit).

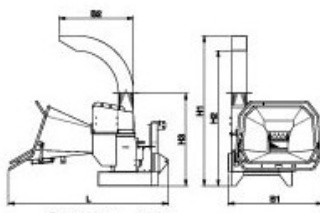
### TVI 180 D ; mit Motorantrieb:

#### Standard:

- Hackscheiben-Drehzahl: 1000 U/min,
- Eingebauter Hatz-Dieselmotor, 3 Zyl. mit 52 PS, schallgedämpt,
- Automatische Flüssigkeitskupplung und Reduzierteil, direkter Antrieb der Hackscheibe mittels Flexikupplung (ohne Riemen),
- 12-V-Batterie mit Stromunterbrechungsschalter,
- Betriebsstundenzähler und Füllstands-Kontrollleuchte für Kraftstoff in geschlossenem Bedienkastengehäuse,
- Schnellfahrt-Fahrgestell mit Tandemachse und Unterdruck-Rückschlagventil, Höhenverstellbare Deichsel, Kofflängel und Beleuchtung,
- Maschine um 360° schwenkbar montiert,
- Antistresssystem Classic.

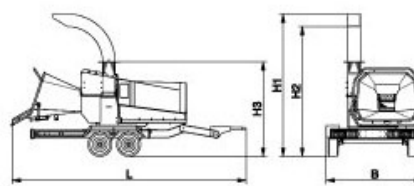
#### Optional:

- Zusätzlicher Schalldämpfungs-Bausatz,
- Auswurfrohr nach unten klappbar + Sperre,
- Handwinde zum Abwärtsklappen des Auswurfrohrs,
- Antistresssystem ADVANCED,
- Sonstige RAL-Farblackierung, wenn RAL 2011 + 7011 nicht gewünscht,
- Transparente Klappen im Trichter (zusätzliche Sicherheit).



B1: 1400mm  
B2: 1300mm  
H1: 2460mm  
H2: 2280mm  
H3: 1910mm  
L : 2900mm

780kg



B : 1950mm  
H1: 2850mm  
H2: 2650mm  
H3: 2120mm  
L : 4740mm

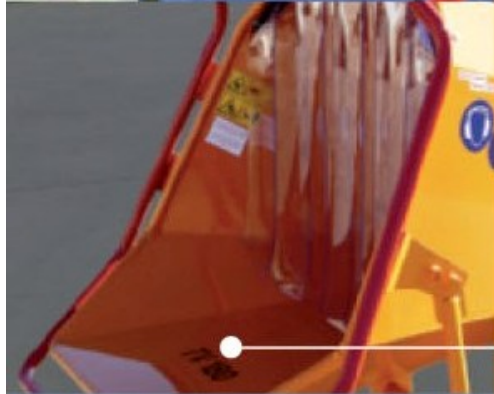
1750kg



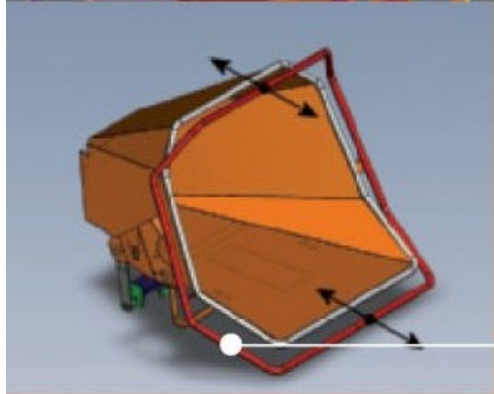
[www.vandaele-chippers.eu](http://www.vandaele-chippers.eu)



Nach unten klappbares Auswurfrohr mit Handwinde (Option)



Transparente Klappen im Trichter (Option)



Optimale Sicherheit für den Anwender durch den **Rundum**-Schutzbügel (VANDAELE®-Patent Nr. 2003/0590)



Alle Vandaele®-Produkte werden gemäß dem Qualitätsmanagementsystem ISO 9001:2000 entwickelt und hergestellt.

**VANDAELE KONSTRUKTIE NV**

Stationsstraat 119 | 8780 Oostrozebeke | Tel. +32 56 66 45 01 | Fax +32 56 66 30 40  
[info@vandaele.biz](mailto:info@vandaele.biz) | [www.vandaele.biz](http://www.vandaele.biz)