

VANDAELE®



TV20-26
TRITURADORA
DE RESIDUOS VEGETALES

VANDAELE®

TV20-26
TRITURADORA
DE RESIDUOS VEGETALES



Versión de enganche de 3º punto estándar accionado por tractor:



Unidad accionada por motor diesel sobre remolque de gran velocidad.

Modelo grande de tamaño medio para usuarios profesionales reales.

Para triturar ramas y tallos de cualquier tipo de madera con diámetros máximos de 200mm/8".
Diferentes modelos/versiones disponibles.

La TV20-26 es única en su especie por los siguientes motivos :

- MANTENIMIENTO SENCILLO
- ¡NO NECESITA AFILAR LAS CUCHILLAS!
- CUMPLE CON TODAS LAS NORMATIVAS DE SEGURIDAD CE
- SEGURIDAD ÓPTIMA
- BARRA DE SEGURIDAD ALREDEDOR DEL EMBUDO DE ALIMENTACIÓN (VANDAELE® n° de patente 2003/0590)

Funciones y ventajas de las trituradoras de residuos vegetales Vandaele:

- Equipada de serie con cuchillas y contracuchillas de CARBURO DE TUNGSTENO en secciones.
- Las secciones pueden sustituirse fácilmente
- No requiere afilado y ajuste de las cuchillas,
- Vida útil extremadamente prolongada,
- Disco de cuchilla con nivel reducido de ruidos, integrado en una carcasa resistente al desgaste,
- Conexiones eléctricas directas, sin mecanismos de correas o cadenas,
- Construcción resistente basada en años de experiencia,
- Gran capacidad.

Sistema de alimentación muy agresivo de dos rodillos, equipados ambos con su propio motor hidráulico. El rodillo superior de alimentación tachonado para ofrecer un agarre fuerte y agresivo del material.





Versión hidráulica para cargadores.



TV20-26 P ; Accionada por tractor; montada sobre remolque de baja velocidad (opcional).

Especificaciones técnicas:

TV20-26 ;

Equipamiento básico:

- Disco de cuchilla de 800 mm de diámetro, equipado con 2 cuchillas de CARBURO DE TUNGSTENO,
- Contracuchilla de CARBURO DE TUNGSTENO,
- 2 rodillos de alimentación accionados hidráulicamente con grupo de bomba incorporado, con acoplamiento de parada y marcha atrás y regulación de tamaño de trituración de 1 a 25 mm,
- Tolva de gran descarga con aleta ajustable: 2,5 m de altura, giro de 300° (EN 13525), con cojinete de bola,
- Diámetro máximo de tronco redondo: 200 mm / 8"
- Apertura de alimentación entre los rodillos: 260 mm x 200 mm / 10" x 8",
- Revestimiento reductor de ruidos,
- Engrase centralizado de rodillo de alimentación inferior.

TV20-26 P ;

accionada por tractor:

Estándar:

- Accionada por toma de fuerza: 1000 RPM
- Eganche de 3° punto categoría I o II
- Equipada con toma de fuerza con rueda libre
- Potencia mínima necesaria del tractor = 50 Cv.

Opcional:

- Caja de cambios reductora de 540 RPM,
- Sistema antiestrés **CLÁSICO**,
- Sistema antiestrés **AVANZADO**,
- Máquina en 3° punto sobre plataforma de giro de 270°,
- Máquina en 3° punto con capacidad de giro de 2x90°,
- Versiones hidráulicas,
- Chasis de ruedas, velocidad baja,
- Aletas transparentes en el embudo para mayor seguridad.

TV20-26 D ;

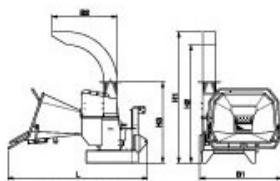
accionada por motor diesel:

Estándar:

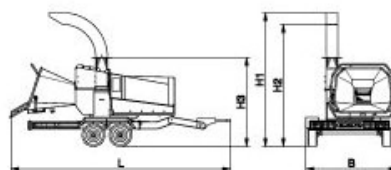
- Motor diesel incorporado HATZ SILENT PACK, 3L41C, 3 cil. silenciado, 38,6 kW, 52 Cv, con conexión hidráulica automática y caja de cambios reductora, transmisión directa del disco de la trituradora mediante conexión flexible (sin correas),
- Batería de 12 voltios, interruptor de batería, contador de horas, indicador de combustible, cuadro de mandos en compartimiento cerrado,
- Máquina montada sobre remolque de gran velocidad, doble eje, barra de tiro de altura ajustable, con ojal de ø40 o enganche de bola, guardabarros y luces,
- Giro de máquina de 360°,
- Sistema antiestrés Clásico.

Opcional:

- Equipo de reducción adicional del ruido,
- Tolva de descarga plegable con soporte,
- Cabestrante manual para bajar la tolva de descarga,
- Sistema antiestrés **AVANZADO**,
- Otro color RAL en lugar de RAL 2011 y 7011,
- Aletas transparentes en el embudo para mayor seguridad. Aletas transparentes en el embudo para mayor seguridad.



B1 : 1400mm 780kg
B2 : 1300mm
H1 : 2460mm
H2 : 2280mm
H3 : 1910mm
L : 2200mm



B : 1950mm
H1 : 2650mm 1750kg
H2 : 2650mm
H3 : 2120mm
L : 4740mm



TV20-26 D ; Versión de motor diesel, montada de serie sobre remolque de doble eje con capacidad de giro de 360°.



TV20-26 P ; Accionada por tractor con posibilidad de giro de 2 x 90° (opcional).



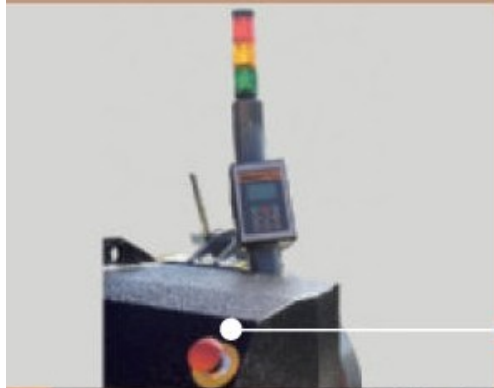
TV20-26 P ; Accionada por tractor con posibilidad de giro de 270° (opcional).



Alta calidad combinada con un rendimiento y productividad óptimos.



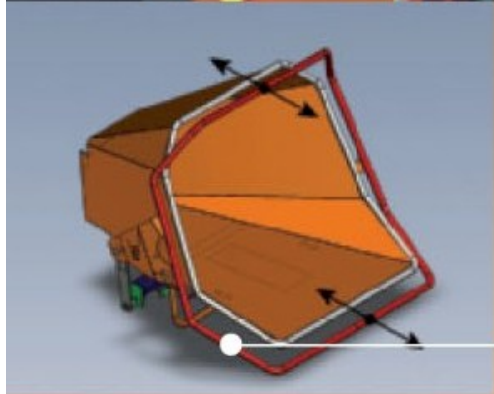
www.vandaele-chippers.eu



Sistema antiestrés "Avanzado" (opcional).



Protección electrónica de cubierta superior para mayor seguridad (opcional).



Óptimo sistema de seguridad del operador: barra de seguridad enrollada alrededor de todo el embudo de alimentación (patente VANDAELE®)



Los productos Vandaele® han sido desarrollados y producidos de conformidad con ISO 9001 : sistema de gestión de la calidad 2000

AGRIA HISPANA S.A.

Apdo. 26 | Barrio Euba, s/n. | 48340 AMOREBIETA | VIZCAYA

Tel: (34) 94 630 00 55 | Fax: (34) 94 630 01 34 | jardineria@agria.net | www.agria.net