

VANDAELE®



TVI20

TRITURADORA DE RESIDUOS VEGETALES

VANDAELE®

TV 120
TRITURADORA
DE RESIDUOS VEGETALES



Unidad de enganche de 3º punto estándar accionada por tractor



Accionada por motor diésel sobre remolque de transporte

La más pequeña de su gama.
Para triturar ramas y tallos de cualquier tipo de madera con diámetros máximos de 120mm/5".
Disponibile en versión accionada por tractor o con su propio motor diésel.

La TV 120 es única en su especie por los siguientes motivos :

- MANTENIMIENTO SENCILLO
- ¡NO NECESITA AFILAR LAS CUCHILLAS!
- CUMPLE CON TODAS LAS NORMATIVAS DE SEGURIDAD **CE**
- SEGURIDAD ÓPTIMA
- BARRA DE SEGURIDAD ALREDEDOR DEL EMBUDO DE ALIMENTACIÓN (VANDAELE® n° de patente 2003/0590)

Funciones y ventajas de las trituradoras de residuos vegetales Vandaele:

- Equipada de serie con cuchillas y contracuchillas de CARBURO DE TUNGSTENO en secciones.
- Las secciones pueden sustituirse fácilmente
- No requiere afilado y ajuste de las cuchillas,
- Vida útil extremadamente prolongada,
- Disco de cuchilla con nivel reducido de ruidos, integrado en una carcasa resistente al desgaste,
- Conexiones eléctricas directas, sin mecanismos de correas o cadenas,
- Construcción resistente basada en años de experiencia,
- Gran capacidad.

Color de serie de la máquina: RAL 2011 (color de seguridad)
Nuestro afamado junior.





TVI 20 P; permite accionarlo con pequeños tractores a partir de 20 Cv.



TVI 20 D; Potente motor diésel de grandes prestaciones.

Especificaciones técnicas:

TVI 20 ;

Equipamiento básico:

- Disco de trituradora con 680 mm de diámetro, equipado con 2 cuchillas de carburo de tungsteno
- Contracuchilla de carburo de tungsteno
- 2 rodillos de alimentación accionados hidráulicamente con acoplamiento de marcha atrás y regulación de tamaño de trituración de 1 a 25 mm,
- Tolva de descarga de 2,3 m de altura, giro de 300° (EN 13525)
- Diámetro máximo de tronco redondo: 120 mm / 5"
- Apertura de alimentación entre los rodillos: 200 mm x 120 mm / 7,5" x 5",
- Revestimiento reductor de ruidos.

TVI 20 P ;

accionada por tractor:

Estándar:

- Rodillos de alimentación accionados a través del circuito hidráulico del tractor (2 manguitos con conectores rápidos),
- Accionada por toma de fuerza: 1000 RPM (540 RPM opcional)
- Potencia mínima necesaria del tractor = 20 Cv,
- Diseñado para enganche al tractor con 3º punto,
- Toma de fuerza incluida.

Opcional:

- Rodillos de alimentación accionados por un grupo de bomba incorporado,
- Caja de cambios de 540 RPM,
- Sistema antiestrés,
- remolque suspendido sobre ruedas 175/13, con barra de tiro fija y rueda de apoyo, velocidad baja 40 km/h, guardabarros y luces,
- Toma de fuerza con rueda libre,
- Aletas transparentes en el embudo de alimentación,
- Barra ligera en la parte superior del embudo, protegido,
- Color RAL diferente en lugar de RAL 2011 y 7011,
- Contador de horas.

TVI 20 D ;

accionada por motor diésel:

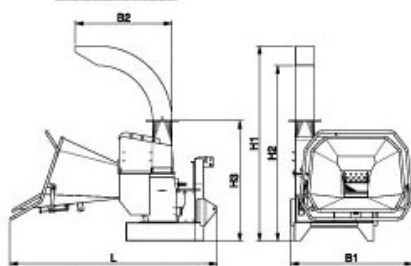
Estándar:

- Velocidad de disco de cuchilla = 1250 RPM
- Motor diésel LOMBARDINI integrado, refrigerado por aire, 2 cil., 21 kW, 28,5 Cv,
- Disco de cuchilla accionado directamente mediante conexión flexible,
- Batería de 12 voltios, interruptor de corte de energía de la batería,
- Contador de horas, luz indicadora de aviso del nivel bajo de carburante,
- SISTEMA ANTIESTRÉS,
- Unidad básica montada sobre remolque de gran velocidad, 80 km/h, con guardabarros y luces, neumáticos 185/14, barra de tiro fija, enganche de bola y rueda de apoyo.

Opcional:

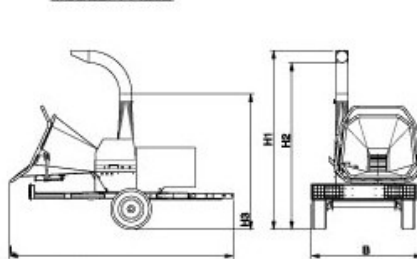
- Rueda de repuesto 185/14,
- Aletas transparentes en el embudo de alimentación,
- Color RAL diferente en lugar de RAL 2011 y 7011,

MODEL: TV120P



B1: 1200mm
B2: 750mm
H1: 2200mm
H2: 2000mm
H3: 1660mm
L : 1900mm

MODEL: TV120D



B : 1450mm
H1: 2300mm
H2: 2150mm
H3: 1810mm
L : 3650mm



TVI 20 D; Remolque con sistema de frenado autoblocante.



TVI 20 D; Motor diésel LOMBARDINI refrigerado por aire, 2 cilindros, 21 kW - 28,5 Cv.



El sistema antiestrés se incluye de serie en los vehículos diésel, opcional en unidades accionadas por tractor.



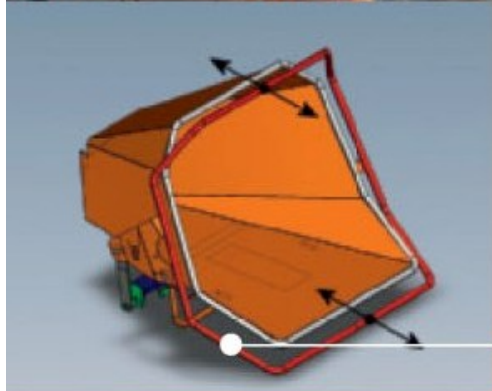
Capacidad de giro de 360° de la chimenea de escape (seguridad), sistema de bloqueo para transporte incluido.



Aletas transparentes en el embudo de alimentación (opcional)



Estructura de "amazón" = resistente embudo de alimentación en una pieza sin partes plegables



Óptimo sistema de seguridad del operador: barra de seguridad enrollada alrededor de todo el embudo de alimentación (patente VANDAELE®)



Los productos Vandaele® han sido desarrollados y producidos de conformidad con ISO 9001 : sistema de gestión de la calidad 2000

AGRIA HISPANA S.A.

Apdo. 26 | Barrio Euba, s/n. | 48340 AMOREBIETA | VIZCAYA

Tel: (34) 94 630 00 55 | Fax: (34) 94 630 01 34 | jardineria@agria.net | www.agria.net